

# Řešení pro bytové domy

## Elektromechanický samozamykací zámek FAB hluboký



### Použití

- Pro vnitřní i plášťové plné dveře - například dřevěné.
- Vhodný pro únikové dveře dle normy EN179.
- Lze použít do bezpečnostních dveří.
- Lze použít do požárně odolných dveří.
- Dělený čtyřhran kliky – paniková funkce dle objednání (viz určení orientace dveří).
- Klika zámku může být ovládána výstupním kontaktem ze čtečky karet, klávesnice, tlačítkem apod.

### Výhody

- samozamykací
- paniková funkce - nutno specifikovat při objednání
- dvoubodové uzamčení dveří
- akustická a vizuální signalizace stavu (pouze typ D a M) - vypínatelná
- nový vývod kabelu pro snazší montáž
- vyrobeno v České republice

### Popis funkcí zámku

- Po příchodu aktivačního signálu je sepnut ovládací mechanismus zámku a je možné stiskem kliky zatáhnout závoru a projít dveřmi.
- Zámek je možné provozovat v denním režimu, kdy je vnější klika po stanovenou dobu trvale aktivní.
- Zámek je možné vždy otevřít pomocí cylindrické vložky z obou stran dveří.
- Zámek musí být vždy osazen kováním typu klika/klika (doporučeno systémové kování FAB viz. kování a příslušenství).

### Monitorovací funkce (pouze typ M)

Dveře – otevřeny / zavřeny

Klika – stisknuta / volná

Klíč – odemká / volný

Závora - zatažena / vysunuta

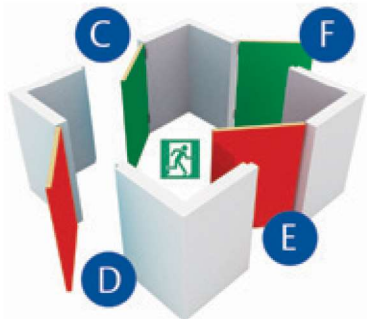
*Doporučujeme použít kabel FAB (Kabel3S) 3m nebo (Kabel6S) 6m.*

### Samozamykací funkce

Po uzavření dveří je zajišťovací strelka zatlačena o protiplech do těla zámku a dojde k automatickému vysunutí závoru a následnému zablokování hlavní strelky. Zámek je pevně uzamčen ve dvou bodech. Je možné otevření zámku pomocí cylindrické vložky z obou stran.

Zámek je samozamykací, tzn. nejde pomocí cylindrické vložky ručně uzamknout, ale pouze odemknout.

### Určení orientace dveří pro správnou funkci panikové kliky



Nové značení dle normy DIN	Původní značení
C Pravé dovnitř	Pravý
F Pravé ven	Levý
D Levé ven	Pravý
E Levé dovnitř	Levý

### Certifikace

EN 179:2008	Pro únikové východy
EN 1634-1:2015	Pro požárně odolné dveře
EN14846:2009	Elektrické zámky
EN1627:2012	Bezpečnostní třída RC3



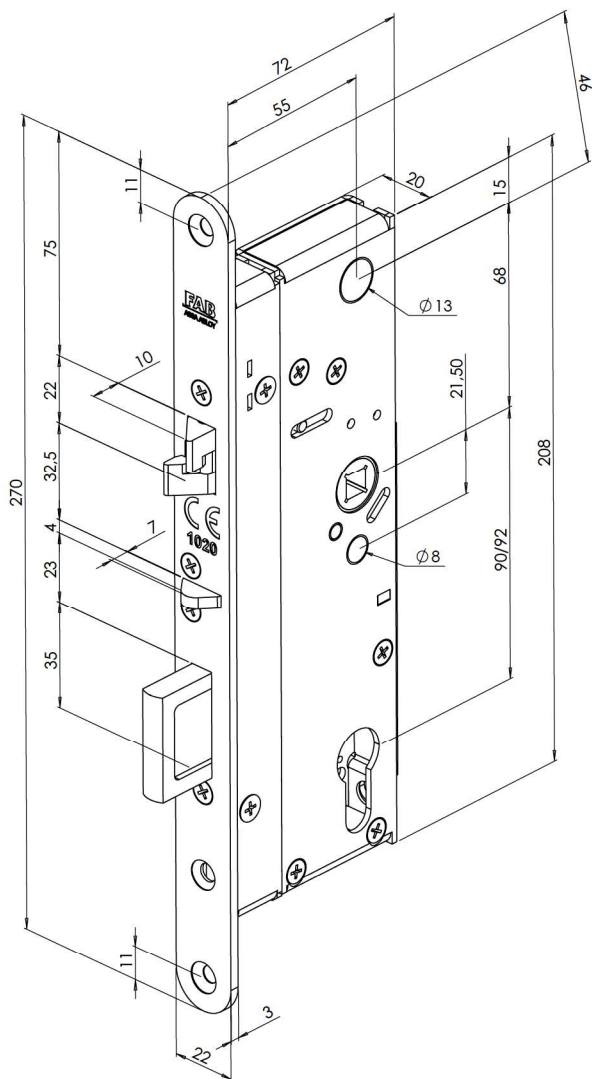
Certifikáty a návody k zámku můžete stáhnout po načtení QR kódu.



**FAB typ E\_conomy**  
paniková funkce + impulzní otevírání

**FAB typ D\_iode**  
paniková funkce + akustická a vizuální signalizace stavu zámku

**FAB typ M\_onitoring**  
paniková funkce + akustická a vizuální signalizace + signalizace stavu zámku



### Technické údaje

Napájení	12V DC STAB (-15%, +15%)
Proudový odběr	220mA v klidu, Max. 600mA
Monitorovací kontakty	3A/125V
Rozsah pracovních teplot	-20°C až +60°C
Výsuv závoru	závora 20 mm oboustranná střelka: 10 mm
Doba otevření	neomezená dle délky impulzu
Akustická signalizace	Ano (typ D a M)
Signalizace ( <b>pouze typ M</b> )	dveře otevřené/zavřené klika stisknutá/volná závora zatažená závora vysunutá
Vyráběný backset	<b>55 mm</b>
Šířka čelního štítu	22 mm (na objednávku 20 nebo 24 mm), nerez
Délka čelního štítu	270 mm
Čtyřhran	dělený 8 mm
Cylindrická vložka	DIN - europrofil
Dveřní vůle	2-5,5 mm
Obsah balení	zámek, CZ návod
Rozteč zámku	<b>92 mm</b> nebo 90 mm

### Příslušenství

Výrobek	Objednací číslo
Kabel 6m, pro typ E,D	KABEL_6
Kabel 3m, pro typ E,D	KABEL_3
Kabel 6m, pro typ M	KABEL_6S
Kabel 3m, pro typ M	KABEL_3S
Kabelová průchodka EA280 (258 mm)	EL000506
Rozpojitelná kabelová průchodka 10314-14	EL001294
Kování FAB - podrobnosti v kapitole Kování	str. 85
Pancéřová průchodka vnější	PAP
Protiplech dle typu dveří viz rychlý přehled příslušenství	str. 64

### Vybraná objednáčí čísla

Výrobek	Objednací číslo
SZ zámek,el. DIN F,E ,92/55,typ E	SZLES92
SZ zámek,el. DIN C,D ,92/55,typ E	SZPES92
<b>SZ zámek,el. DIN F,E ,92/55,typ D</b>	<b>SZLDS92</b>
<b>SZ zámek,el. DIN C,D ,92/55,typ D</b>	<b>SZPDS92</b>
SZ zámek,el. DIN F,E ,92/55,typ M	SZLMS92
SZ zámek,el. DIN C,D ,92/55,typ M	SZPMS92